

Proiect privind noi dezvoltări ale SNT în scopul preluării gazelor de la țărmul Mării Negre

Un proiect TRANSGAZ pentru România și Europa



BROȘURA INFORMATIVĂ

pentru Proiectul

**”Extinderea sistemului de transport din
România pentru preluarea gazului de la
țărmlul Mării Negre”**

***(Număr de referință în Lista Proiectelor de
Interes Comun a Uniunii Europene: 6.24.10 - 3)***

Derogare de răspundere: Uniunea Europeană nu este responsabilă pentru datele și informațiile conținute în „Broșura informativă” și pentru modul în care acestea sunt utilizate. Responsabilitatea privind informațiile din „Broșura informativă” revine integral autorului.

CUPRINS

| | |
|--|----|
| 1. DESCRIEREA ȘI OBIECTIVELE PROIECTULUI | 4 |
| 2. PLANUL NAȚIONAL DE DEZVOLTARE | 6 |
| 3. ASPECTE PRIVIND IMPACTUL ASUPRA MEDIULUI | 6 |
| 3.1. TRAVERSAREA ZONELOR PROTEJATE | 6 |
| 3.2. VARIANTE ALTERNATIVE | 7 |
| 3.3. CARACTERISTICILE IMPACTULUI POTENȚIAL AL PROIECTULUI | 8 |
| 3.4. MĂSURI DE EVITARE ȘI REDUCERE A IMPACTULUI SEMNIFICATIV ASUPRA MEDIULUI | 10 |
| 4. CALENDARUL PRELIMINAR AL PROIECTULUI | 13 |
| 5. REZUMAT PRIVIND STADIUL ACTUAL AL PROIECTULUI | 13 |
| 6. CONSULTĂRI PUBLICE | 13 |
| 7. ALTE INFORMAȚII RELEVANTE | 14 |

1. DESCRIEREA ȘI OBIECTIVELE PROIECTULUI

Având în vedere zăcămintele de gaze naturale descoperite în Marea Neagră în ultima perioadă, Transgaz intenționează extinderea Sistemului Național de Transport (SNT) cu scopul creării unui punct suplimentar de preluare a gazelor naturale provenite din perimetrele de exploatare submarine ale Mării Negre.

Proiectul „Extinderea sistemului de transport din România pentru preluarea gazului de la țărmul Mării Negre” (denumit în continuare Proiectul) constă în construirea unei conducte noi de transport gaze care va conecta Țărmul Mării Negre cu conducta de transport internațional Tranzit 1 pe direcția Țărmul Mării Negre - Corbu – Săcele - Cogealac - Grădina.

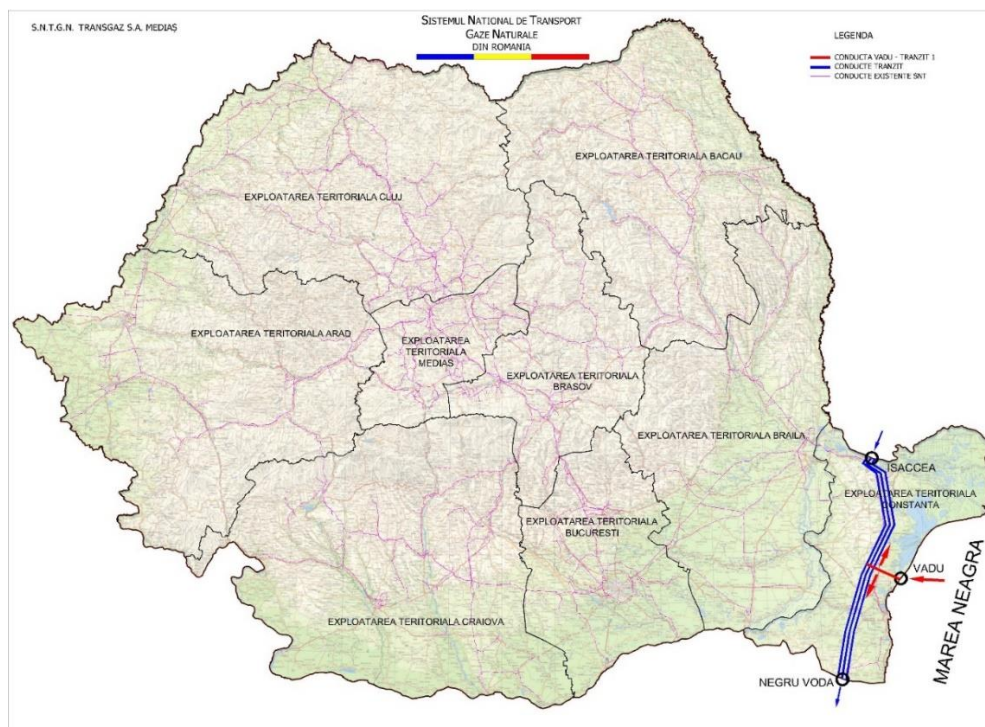


Figura 1 – Reprezentare obiective aferente proiectului „Extinderea sistemului de transport din România pentru preluarea gazului de la țărmul Mării Negre”

Conducta în lungime totală de aproximativ 24,37 km va avea diametrul de Ø20” (Dn 500) și este proiectată pentru a transporta gaze naturale la o presiune de 55 bar.

Implementarea Proiectului presupune realizarea următoarelor lucrări de investiții:

- Conductă de transport gaze naturale, cu lungimea de 24,37 km;
- Stație de lansare godevil în punctul de cuplare de la Vadu și stație de primire godevil la punctul de cuplare în Tranzit 1 (zona localității Grădina);
- Instalații subterane de alimentare cu energie electrică pentru stația de protecție catodică (SPC) și pentru stațiile de lansare și primire godevil;
- Sistem de teletransmisie a datelor digitale (fibră optică);
- Sistem de protecție anticorozivă.

Pe raza Unității Administrativ Teritoriale (U.A.T.) Grădina, situată pe traseul conductei DN 1000 Tranzit 1, se va realiza interconectarea conductei Tranzit 1 cu conducta proiectată, întreconectare prin intermediul căreia se vor prelua gaze din platoul continental al Mării Negre în Sistemul Național de Transport.

Realizarea Proiectului creează posibilitatea valorificării potențialului conductelor Tranzit 1 și respectiv, Onești - Șendreni - Isaccea - Tranzit 1 în vehicularea gazelor din Marea Neagră, în cazul în care importul de gaze din Federația Rusă este sistat.

Prin implementarea Proiectului se vor atinge următoarele obiective:

- Crearea unei alternative pentru alimentarea Bulgariei, diferită de cea care utilizează gazele naturale furnizate din Federația Rusă, respectiv alimentarea din Sistemul Național de Transport;
- Îmbunătățirea aprovizionării cu gaze a diferitelor zone aferente Sistemului Național de Transport, mai ales pe timpul iernii când, datorită temperaturilor scăzute, cresc consumurile (debitele consumate) și scade presiunea în sistem;
- Creșterea siguranței în exploatare a conductelor și instalațiilor existente;
- Diversificarea surselor de alimentare cu gaze naturale pentru consumatorii din România, prin asigurarea accesului la volumele de gaze naturale din Marea Neagră;
- Prin intermediul conductei Bulgaria – România – Ungaria – Austria (Proiectul BRUA) și a conductelor existente în SNT există posibilitatea creării unei căi care să permită transportul gazelor naturale din zona Mării Negre spre piețele Central Europe;
- Securitatea alimentării cu gaze a României și a țărilor central - europene prin acces la noi surse de gaze;
- Reducerea gradului de dependență de importurile de gaze dintr-o singură sursă, prin acoperirea tendințelor de creștere constantă și previzibilă a consumului în țările europene, pe fondul câștigării graduale a pieței, care să conducă la o scădere constantă pe termen mediu și lung a livrărilor de gaze furnizate din zona Federației Ruse.

Astfel Proiectul răspunde criteriilor specifice prevăzute în Regulamentul (UE) nr. 347/2013:

- **Integrarea pieței** ca urmare a reducerii congestiei din infrastructura energetică, a creșterii interoperabilității și a flexibilității sistemului;
- **Siguranța în aprovizionare și concurența** prin asigurarea interconectărilor adecvate, prin diversificarea surselor de aprovizionare, a rutelor de transport și a părților implicate, reducându-se astfel concentrarea pe piață;
- **Sustenabilitatea** prin reducerea emisiilor datorită înlocuirii combustibililor poluanți cu gaze naturale care emit mai puțin bioxid de carbon pe unitate de energie livrată.

În conformitate cu prevederile *Normelor Tehnice pentru proiectarea și execuția conductelor de transport gaze naturale*, lățimea culoarului de lucru pentru montajul conductei este de 16 m pentru conducta DN 500.

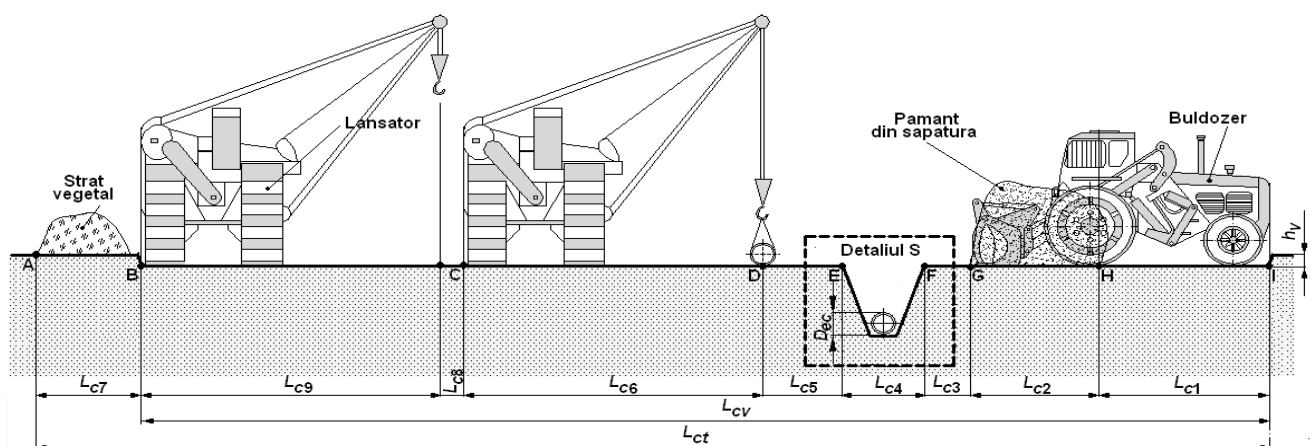


Figura 2 – Organizarea culoarului de lucru

Suprafața totală de teren care va fi ocupată cu lucrările pentru construirea obiectivului de investiții este de aproximativ 40,1 ha, din care suprafața de teren ocupată temporar este de aproximativ 40 ha, suprafața de teren ocupată definitiv este de aproximativ 0,1 ha.

Locația Proiectului

Obiectivele proiectului sunt amplasate în zona de sud-est a țării, pe teritoriul județului Constanța, pe raza U.A.T.-urilor Corbu, Săcele, Cogeaalac și Grădina.

De-a lungul traseului conductei se vor amplasa două stații de robinete de secționare, precum și o stație de protecție catodică.

2. PLANUL NAȚIONAL DE DEZVOLTARE

Proiectul se regăsește pe cea de-a treia Listă de Proiecte de Interes Comun adoptată de Comisia Europeană în noiembrie 2017 și aprobată de Parlamentul European în luna aprilie 2018, la poziția:

- ✓ **6.24.10 - 3 „Extinderea sistemului de transport din România pentru preluarea gazului de la țărmul Mării Negre”**

și face parte din Planul de Dezvoltare a Sistemului Național de Transport Gaze Naturale 2017 - 2026 aprobat de Autoritatea Națională de Reglementare în domeniul Energiei prin Decizia 910 din 22.06.2017, la poziția 7.6 „Proiect privind noi dezvoltări ale SNT în scopul preluării gazelor de la țărmul Mării Negre”.

Link:

http://www.transgaz.ro/sites/default/files/uploads/users/admin/plan_de_dez_2017_-_2026.pdf



3. ASPECTE PRIVIND IMPACTUL ASUPRA MEDIULUI

3.1. TRAVERSAREA ZONELOR PROTEJATE

Situri Natura 2000:

- Traseul conductei intersectează situl de interes comunitar *ROSPA 0031 Delta Dunării și Complexul Razim Sinoe* între km 0,5 și km 10,5. Lungimea sectorului de conductă suprapus cu situl de importanță comunitară este de cca. 10 km.

De asemenea, amplasamentul conductei este situat limitrof unor arii naturale protejate, după cum urmează:

- km 0 al conductei este amplasat la o distanță de cca. 250 m față de *Rezervația Biosfera Delta Dunării* care se suprapune în această zonă cu *ROSCI 0065 Delta Dunării* și *ROSPA 0031 Delta Dunării* și *Complexul Razim Sinoe*;
- în zona poziției km 13, traseul conductei se află situat în proximitatea *ROSPA 0031 Delta Dunării* și *Complexul Razim Sinoe*, la o distanță de cca. 155 m;
- traseul Proiectului se regăsește la distanța de cca. 380 m (în zona poziției km 16), respectiv cca. 470 m (în zona poziției km 19) față de *ROSPA 0019 Cheile Dobrogei*;
- traseul proiectului se regăsește la distanța de cca. 850 m (în zona pozițiilor km 20 - 21) față de *ROSCI 0215 Recifii Jurasici Cheia*.



3.2. VARIANTE ALTERNATIVE

În cadrul Studiului de Prefezabilitate au fost analizate **2 variante de traseu**:

- ✓ **Varianta 1 (avizată)** de traseu situată pe teritoriul administrativ al comunelor Corbu, Săcele, Cogealac și, respectiv, Grădina cu o lungime de 25 km.
- ✓ **Varianta 2** de traseu situată pe teritoriul administrativ al comunelor Corbu, Săcele, Mihail Kogălniceanu și, respectiv, Tîrgușor cu o lungime de 28,6 km.

Pentru ambele variante au fost considerate următoarele scenarii:

- **Scenariul 1** – 1,00 miliard Smc/an, conductă cu diametrul DN 500;
- **Scenariul 2** – 2,00 miliard Smc/an, conductă cu diametrul DN 600;
- **Scenariul 3** – 4,00 miliard Smc/an, conductă cu diametrul DN 800.

În vederea optimizării și selectării variantei finale, au fost avute în vedere considerente precum:

- afectarea cât mai puțin posibil a terenurilor agricole;
- evitarea zonelor cu alunecări de teren;
- necesitatea de amenajări minime ale terenului în raport cu alte variante posibile;
- considerente tehnico-economice și de construcții, precum și posibilități de supraveghere a stațiilor și a conductei în timpul exploatarei;
- impact minim asupra mediului înconjurător (cu toate componentele sale);
- asigurarea condițiilor pentru execuția mecanizată a lucrărilor de săpătură și construcții-montaj;
- siguranță în exploatare;

- respectarea distanțelor de siguranță față de obiectivele învecinate;
- minimizarea impactului social.

Pentru Varianta 1 avizată, în cadrul Studiului de Fezabilitate au fost analizate cele **3 scenarii** de transport a gazelor naturale prezentate anterior și s-a avizat **Scenariul 1**, care are în vedere realizarea unei conducte de transport gaze naturale DN 500, cu lungimea de 24,37 km, stație de lansare godevil în punctul de cuplare de la Vadu și stație de primire godevil la punctul de cuplare în Tranzit 1 (zona localității Grădina), instalații subterane de alimentare cu energie electrică pentru stația de protecție catodică (SPC) și pentru stațiile de lansare și primire godevil, sistem de teletransmisie a datelor digitale (fibră optică), sistem de protecție anticorozivă.

3.3. CARACTERISTICILE IMPACTULUI POTENȚIAL AL PROIECTULUI

Impactul asupra populației și asupra sănătății umane

Impactul asupra populației și asupra sănătății umane este nesemnificativ, lucrările de construcții montaj urmând a se desfășura în general în afara localităților.

Prin respectarea măsurilor de sănătate și securitate în muncă de către personalul care execută lucrările, se va reduce la minim posibilitatea apariției unor accidente tehnice sau umane.

Impactul potențial asupra populației și asupra sănătății umane poate fi generat de următorii factori:

- Pierdere sursă de venit ca urmare a ocupării definitive de teren (impact direct, pe termen lung, permanent, negativ);
- Pierdere sursă de venit ca urmare a ocupării temporare de teren (impact direct, pe termen mediu, temporar, negativ);
- Posibila deteriorare a drumurilor locale ca urmare a traficului asociat șantierului (impact direct, pe termen scurt, temporar, negativ);
- Zgomot și vibrații generate de traficul asociat șantierului (impact direct, pe termen scurt, temporar, negativ);
- Utilizare forță de muncă locală (impact direct, pe perioada lucrărilor de construcție, temporar, pozitiv).

Impactul asupra faunei și florei

Impactul potențial asupra faunei este generat de prezența utilajelor și a personalului executant în zona de lucru, precum și de lucrările de construcții și montaj.

Realizarea proiectului nu implică realizarea de defrișări, pe amplasamentele de lucru nu s-au identificat arbori.

Terenurile pe care se desfășoară lucrările sunt reprezentate de terenuri agricole, pășune, parc eolian.

Precizăm următorii factori ce pot produce un impact potențial asupra florei și faunei:

- Poluare fonică în zona de lucru (impact direct, pe termen scurt, temporar, negativ);
- Pierdere temporară habitat prin ocupare temporară a unor suprafețe de teren, pregătirea suprafeței de teren pentru lucrările de construcții și montaj, care necesită îndepărtarea stratului vegetal (impact direct, pe termen mediu, temporar, negativ).

Impactul asupra solului și folosinței terenului

Proiectul se realizează în conformitate cu prevederile „Normelor tehnice pentru proiectarea și execuția conductelor de transport gaze naturale” aprobate prin Ordinul Președintelui A.N.R.E. nr. 118/2013.

În cadrul Proiectului Tehnic se prevede îndepărtarea și depozitarea separată a stratului vegetal pe culoarul de lucru al conductei, astfel încât după finalizarea lucrărilor terenul să fie readus la starea inițială.

Impactul potențial asupra solului poate fi generat de următorii factori:

- Poluarea solului ca urmare a gestionării neadecvate a deșeurilor, apelor uzate și a existenței unor scurgeri de combustibili și lubrefianți la funcționarea și întreținerea utilajelor (impact direct, pe termen scurt, temporar, negativ);
- Modificarea structurii solului care poate conduce la scăderea fertilității acestuia ca urmare a lucrărilor de execuție a șanțului în vederea montării conductei (impact direct, pe termen scurt, temporar, negativ).

Lucrările se vor realiza cu respectarea etapelor de execuție a Proiectului, a disciplinei tehnologice în timpul operațiilor de construcții - montaj, a depozitării corespunzătoare a deșeurilor și a programului de refacere a terenului. Astfel impactul asupra solului va fi redus.

Impactul asupra folosinței terenului poate fi generat de următorii factori:

- Scoatere definitivă din circuitul agricol a terenului în cazul amplasamentului instalațiilor de suprafață (impact direct, pe termen lung, permanent, negativ);
- Scoatere temporară din circuitul agricol a unor suprafețe de teren (impact direct, pe termen mediu, temporar, negativ).



Impactul asupra calității și regimului cantitativ al apei

Traseul conductei de transport gaze naturale nu intersectează cursuri de apă de suprafață. Pe traseul conductei vor fi intersectate 7 canale, din care 3 sunt reprezentate de canale de irigații. Traversarea acestora se face în șanț deschis, conducta fiind betonată (lestată) și pozată la minim 1,5 m adâncime.

Se apreciază că în condițiile respectării măsurilor prevăzute în proiect și a tehnologiei de execuție lucrările nu vor genera un impact negativ semnificativ asupra factorului de mediu apă.

Impactul asupra calității aerului și climei

În timpul lucrărilor de montare a conductei de transport gaze naturale, sursele de poluare ale aerului sunt reprezentate de motoarele autovehiculelor și utilajelor de execuție, precum și de lucrările de sudare a tronsoanelor de conductă și de protejare a armăturilor prin vopsire.

În aceste condiții impactul potențial asupra aerului și climei este generat de următorii factori:

- Poluanți produși de emisii de ardere (gaze de eșapament) provenite de la motoarele utilajelor (impact direct, pe termen scurt, temporar, negativ);
- Poluare cu praf datorată lucrărilor de decopertare și excavare a solului, manevrarea solului excavat (impact direct, pe termen scurt, temporar, negativ);

- Poluarea aerului ca urmare a transportului materialelor pulverulente (impact direct, pe termen scurt, temporar, negativ);
- Emisii de compuși organici volatili din operațiile de vopsire (impact direct, pe termen scurt, temporar, negativ).

Funcționarea utilajelor la punctele de lucru este intermitentă, ceea ce face ca emisiile generate de motoare să fie punctiforme și momentane, fapt ce conduce la un impact nesemnificativ asupra aerului.

Suprafețele protejate prin vopsire sunt de asemenea reduse.

Impactul zgomotelor și vibrațiilor

Sursele de zgomot și vibrații sunt reprezentate de echipamentele necesare săpării și astupării șanțului, de transportul și manipularea tronsoanelor de conductă, de transportul personalului în perioada de execuție a lucrărilor.

Întrucât utilajele și echipamentele folosite trebuie să fie omologate, se consideră că zgomotele și vibrațiile generate se găsesc în limite acceptabile, iar impactul este nesemnificativ, situându-se în limitele admise conform SR 10009:2017.

Localizarea proiectului în extravilan, la distanță față de zone rezidențiale, reduce posibilitatea apariției unui impact negativ asupra acestora datorat emisiilor de zgomot și vibrații din perioada de construcție.

Impactul asupra peisajului și mediului vizual

Impactul asupra peisajului este generat de următorii factori:

- Schimbarea folosinței terenului pe perioada executării lucrărilor de montare a conductei (impact direct, pe termen mediu, temporar, negativ);
- Instalațiile de suprafață ale sistemului de transport gaze naturale (impact direct, pe termen lung, permanent, negativ). Având în vedere dimensiunile reduse ale acestor structuri se poate aprecia impactul ca nesemnificativ.

Impactul asupra interacțiunilor dintre componentele de mediu

Ținând cont de toate activitățile necesare realizării Proiectului considerăm că nu există impact asupra interacțiunilor dintre aceste componente, în condițiile respectării tehnologiei de execuție și a măsurilor de reducere prevăzute în proiect.

Impactul asupra patrimoniului istoric și cultural

Impactul potențial asupra patrimoniului istoric și cultural poate fi generat de distrugerea/deteriorarea unui artefact în timpul săpăturilor (impact direct, local, permanent, negativ).

Prin respectarea măsurilor impuse de autoritatea competentă se apreciază că impactul este redus.

Impactul transfrontalier

Nu s-a identificat impact transfrontalier asupra mediului.

3.4. MĂSURI DE EVITARE ȘI REDUCERE A IMPACTULUI SEMNIFICATIV ASUPRA MEDIULUI

Măsuri de reducere a impactului asupra populației și asupra sănătății umane

Având în vedere impactul potențial asupra populației și asupra sănătății umane, se propun următoarele măsuri de reducere a impactului:

- Despăgubirea proprietarilor de teren afectați în conformitate cu legislația în vigoare;

- Refacerea infrastructurii afectate de traficul greu;
- Reducerea la minimum necesar a timpilor de funcționare a utilajelor;
- Reducerea vitezei de deplasare a utilajelor pe drumurile de acces la frontul de lucru pentru diminuarea emisiilor de praf în perioadele secetoase.

Măsuri de reducere a impactului asupra faunei și florei

Având în vedere impactul potențial asupra faunei și florei, se propun următoarele măsuri de reducere a impactului:

- Execuția proiectului va lua în considerare toate cerințele și condiționările specifice ale custozilor/administratorilor ariilor naturale protejate, respectiv ale emitentului acordului de mediu,
- Asigurarea limitelor impuse de lege în ceea ce privește emisiile de zgomot ale utilajelor și întreținerea corectă a utilajelor;
- Respectarea Normelor Tehnice privind proiectarea și execuția conductelor de transport gaze naturale cu privire la pregătirea suprafeței de teren pentru lucrările de construcții și montaj;
- Cu excepția suprafețelor de teren scoase definitiv din funcțiunea inițială, suprafețele temporar afectate vor fi aduse la starea inițială la finalizarea lucrărilor.

Măsuri de diminuare a impactului asupra solului și a folosinței terenului

Pe perioada de execuție se recomandă respectarea programului de control pe faze de execuție, precum și depozitarea corespunzătoare a stratului de sol vegetal în vederea refacerii calității terenului.

În vederea evitării poluării solului se vor respecta următoarele:

- nu se vor arunca, nu se vor incinera, nu se vor depozita pe sol și nici nu se vor îngropa deșeuri menajere sau alte tipuri de deșeuri (anvelope uzate, filtre de ulei, lavete, recipiente pentru vopsele, etc.);
- deșeurile se vor depozita separat pe categorii (hârtie, metal, plastic și sticlă, ambalaje din polietilenă, metale, etc.) în recipiente sau containere destinate colectării acestora;
- se interzice deversarea uleiurilor uzate, a combustibililor;
- se vor utiliza doar căile de acces și zonele de parcare stabilite pentru utilajele de lucru;
- se interzice depozitarea materialului tubular în afara culoarului de lucru al conductelor.



Pe perioada execuției Proiectului sunt prevăzute pentru protecția solului/subsolului următoarele lucrări:

- operația de săpare a șanțului pentru montarea conductelor se va executa corelat cu fluxul general al lucrărilor de montaj al conductei pentru reducerea duratei de menținere a șanțului deschis în vederea evitării surpărilor, umplerilor cu apă, infiltrațiilor în straturile inferioare, alunecărilor de teren;
- stratul vegetal va fi depozitat separat în vederea utilizării lui la refacerea terenului la terminarea lucrărilor;
- după pozarea conductei, umplutura șanțului se va compacta corespunzător pentru a evita infiltrarea apelor de precipitații, prin roca nisipoasă în șanțul conductei.

În cazul scoaterilor definitive și temporare din circuitul agricol se propun următoarele măsuri privind diminuarea impactului:

- dimensionarea lucrărilor la suprafața strict necesară;
- delimitarea strictă a culoarului de lucru.

Măsuri de diminuare a impactului asupra calității și regimului cantitativ al apei

Se vor asigura sisteme corespunzătoare de colectare și evacuare a apelor uzate rezultate pe perioada de execuție a lucrărilor. Evacuarea oricăror categorii de ape uzate se va realiza cu respectarea cerințelor impuse de normele legale în vigoare.

Măsuri de diminuare a impactului asupra calității aerului și climei

Pe perioada lucrărilor de construcții – montaj impactul asupra aerului este reprezentat de gazele de ardere din motoarele autovehiculelor și utilajelor utilizate, de emisiile nesemnificative de compuși organici volatili provenite de la vopsirea robinetelor și armăturilor.

În vederea diminuării emisiilor de gaze de ardere, pe durata pauzelor se vor opri motoarele de la utilaje și/sau autoutilitare.

Pentru diminuarea impactului asupra factorului de mediu aer se propune verificarea tehnică riguroasă a motoarelor autovehiculelor și utilajelor necesare realizării Proiectului.

Măsuri de diminuare a impactului generat de zgomot și vibrații

Antreprenorii au următoarele obligații:

- asigurarea nivelului de calitate corespunzător cerințelor într-un sistem propriu de calitate conceput și realizat prin personal propriu, cu responsabili tehnici atestați;
- utilizarea în execuția lucrărilor numai a produselor și echipamentelor prevăzute în Proiect;
- respectarea detaliilor de execuție stabilite prin Proiect.

Verificarea calității la execuția construcțiilor se va efectua de către investitori prin diriginții de șantier sau prin agenții economici de consultanță specializați.

Pentru respectarea nivelului maxim de zgomot la nivelul zonelor de locuințe, stabilit prin Ordinul nr.119/2014 privind aprobarea Normelor(de igienă și sănătate publică privind mediul de viața al populației, respectiv de 55/40 dB zi/ noapte, prin Proiect vor fi prevăzute măsuri corespunzătoare.

Măsuri de diminuare a impactului asupra peisajului și mediului vizual

Având în vedere impactul potențial asupra peisajului și mediului vizual, se propune ca măsură de reducere a impactului readucerea la starea inițială a terenurilor ocupate temporar, la finalizarea lucrărilor Proiectului.

Măsuri de diminuare a impactului asupra patrimoniului istoric și cultural

Având în vedere impactul potențial asupra patrimoniului istoric și cultural, se vor respecta măsurile impuse prin avizul emis de autoritatea competentă pentru cultură.

4. CALENDARUL PRELIMINAR AL PROIECTULUI

| Etape de dezvoltare și implementare | Perioada de realizare |
|--|-----------------------|
| Studiu de fezabilitate | Finalizat |
| Studiu de fezabilitate | Finalizat |
| Studiu de evaluare a impactului de mediu | Finalizat |
| Proiect Tehnic și Documentație tehnică pentru obținere autorizații de construire | Finalizat |
| Construcție conductă | 2019 – 2021 |
| Probe tehnologice și punere în funcțiune | 2021 |
| Începere operare | 2021 |

Notă: Calendarul este estimativ și poate suferi modificări. Implementarea efectivă a Proiectului este condiționată de dezvoltarea perimetrelor din Marea Neagră.

5. REZUMAT PRIVIND STADIUL ACTUAL AL PROIECTULUI

Proiectul Tehnic pentru lucrarea „Extindere SNT prin realizare conductă de transport gaze naturale de la punct preluare gaze Marea Neagră (zona loc. Vadu) – la conducta Tranzit 1 (zona loc. Grădina)” a fost finalizat.

Proiectul a obținut statutul de proiect de importanță națională prin Hotărârea de Guvern nr. 563 din 04.08.2017.

În baza Legii 185/2016 s-a obținut Autorizația de Construire nr. 4/20.12.2017.

În data de 31.05.2018 s-a transmis către Ministerul Energiei documentația necesară emiterii Hotărârii de Guvern pentru scoaterea din circuitul agricol a terenurilor afectate de traseul Proiectului în conformitate cu prevederile Legii 185/2016.

Transgaz va depune la Autoritatea Competentă pentru Proiecte de Interes Comun (A.C.P.I.C) **Notificarea în vederea inițierii procedurii anterioare depunerii candidaturii pentru proiectul „Extinderea sistemului de transport din România pentru preluarea gazului de la țărmul Mării Negre”.**

În conformitate cu prevederile Regulamentului (UE) nr. 347/2013 s-a creat pe site-ul companiei **pagina web a proiectului** unde a fost publicată o Broșură informativă care oferă, într-o manieră clară și succintă, informații asupra proiectului, un Rezumat fără caracter tehnic, precum și detaliile de contact.

6. CONSULTĂRI PUBLICE

În conformitate cu prevederile Art. 9 (7) din “Regulamentul (UE) 347/2013 al Parlamentului European și al Consiliului din 17 aprilie 2013 privind liniile directoare pentru infrastructurile energetice transeuropene de abrogare a Deciziei Nr. 1364/2006/CE și de modificare a Regulamentelor (CE) Nr. 713/2009, (CE) Nr. 714/2009 și (CE) Nr. 715/2009”, S.N.T.G.N Transgaz S.A. invită publicul interesat să participe la procesul de consultare publică. Perioadele și locațiile unde vor avea loc consultările publice urmează să fie stabilite și vor fi publicate pe site-ul companiei.

Publicul interesat poate obține informații suplimentare legate de Proiect, folosind următoarele date de contact:

Cora Stăvărescu - Șef Serviciu Comunicare Internă

E-mail: cora.stavarescu@transgaz.ro

Telefon: +40 0372 291495

Cornel Mihai - Șef Serviciu Administrativ și Activități Corporative
E-mail: cornel.mihai@transgaz.ro
Telefon: +40 0269 803261

Mircea Chelaru - Specialist Relații Publice
E-mail: adrian.chelaru@transgaz.ro
Telefon: +40 0269 801581

7. ALTE INFORMAȚII RELEVANTE

Pagina Proiectului:

<http://www.transgaz.ro/ro/extinderea-sistemului-de-transport-din-romania-pentru-preluarea-gazului-de-la-tarmul-marii-negre>

Informații privind Proiectele de Interes Comun ale Uniunii Europene se pot obține accesând pagina web:

<https://ec.europa.eu/energy/en/topics/infrastructure/projects-common-interest>

Manualul privind procedura de autorizare aplicabil Proiectelor de Interes Comun elaborat în conformitate cu Regulamentul (UE) nr. 347/2013 a fost supus consultării publice de către Autoritatea Competentă pentru Proiecte de Interes Comun și poate fi consultat pe pagina web a Ministerului Energiei:

<http://energie.gov.ro/manual-privind-procedura-de-autorizare-a-proiectelor-de-interes-comun/>